

# D4K/D5K

Kettendozer

CATERPILLAR®



Cat® Dieselmotor C4.4 mit ACERT™-Konzept	D4K	D5K
Nennleistung (ISO 9249)	63 kW (86 PS)	72 kW (98 PS)
<b>Betriebsdaten</b>		
Einsatzgewicht – XL-Maschine	8,14 t	9,40 t
Einsatzgewicht – LGP-Maschine	8,50 t	9,68 t
Schildkapazität – XL-Maschine	1,98 m <sup>3</sup>	2,09 m <sup>3</sup>
Schildkapazität – LGP-Maschine	1,85 m <sup>3</sup>	2,34 m <sup>3</sup>



## Kettendozer D4K und D5K

### Komfortable Fahrerkabine

*Großer Innenraum und ergonomische Gestaltung ermöglichen dem Fahrer ein entspanntes Arbeiten. Zur Standardausrüstung gehören Klimaanlage und luftgefederter, beheizbarer Sitz.*

### Sitzmontierte Joystickkonsolen

*Die Hydraulik lässt sich über griffige, leichtgängige Joysticks auf sitzmontierten Konsolen feinfühlig ansteuern.*

### Cat Laufwerk SystemOne™

*Mit dem innovativen Caterpillar SystemOne-Laufwerk werden deutlich längere Standzeiten und erhebliche Kosteneinsparungen in nahezu jedem Einsatz erzielt. SystemOne verhilft D4K und D5K zu einem gravierenden Mehrwert gegenüber Maschinen mit konventionellem Laufwerk.*

### Maschinensteuerungen AccuGrade™

*Die anspruchsvolle Technik moderner Laser- und GPS-Maschinensteuerungen verbessert die Arbeitsgenauigkeit, steigert die Produktivität und reduziert den Aufwand bei Erdbauprojekten.*



### Inhalt

Fahrerkabine .....	3
Hydrostatischer Fahntrieb .....	4
Dieselmotor .....	4
Laufwerk .....	5
Maschinensteuerungen AccuGrade ...	6
Arbeitsausrüstung .....	7
Seilwinde .....	8
Servicefreundlichkeit .....	9
Kundenservice .....	9
Technische Daten .....	10
Standardausrüstung .....	14
Sonderausrüstung .....	15

**Die Cat® Kettendozer D4K und D5K zeichnen sich infolge ihres hohen technischen Niveaus durch großes Leistungsvermögen und niedrige Betriebskosten aus. In der geräumigen Kabine mit komfortorientierter Ausstattung und ergonomischen Bedienelementen findet der Fahrer optimale Bedingungen für produktives Arbeiten vor. Das innovative SystemOne-Laufwerk bietet in nahezu allen Einsätzen eine deutlich längere Nutzungsdauer. Mithilfe der Cat Maschinensteuerungen AccuGrade Laser oder AccuGrade GPS sind Erdbewegungsprojekte in erheblich kürzerer Zeit zu bewältigen.**

# Fahrerkabine

Vorbildlicher Komfort für ermüdungsarmes, produktives Arbeiten

Die Fahrerkabine präsentiert sich mit hochwertiger Ausstattung, vorbildlichem Komfort und exzellenter Funktionalität, sodass ein entspanntes Arbeiten möglich ist. Besondere Merkmale:

- Leistungsfähige Klimaanlage
- Großer Innenraum mit viel Beinfreiheit
- Körpergerecht geformter Sitz mit Luftfederung, Heizung und Verstelleinrichtungen
- Weit öffnende Türen (sicheres, bequemes Ein- und Aussteigen)
- Großflächige Verglasung (optimale Sicht auf obere/untere Schilddecken und gesamten Arbeitsbereich)
- Niedriger Schalldruckpegel (das Innengeräusch wurde um 4 dB[A] auf nur noch 80 dB[A] gemäß SAE J1166 abgesenkt)

## Sitzmontierte Joystickkonsolen

Direkt am Sitz montierte Konsolen nehmen die handgerecht geformten Joysticks auf und minimieren die auf den Fahrer einwirkenden Vibrationen. Sitz und Konsolen können separat verstellt werden. Auch die Handgelenkstützen und Armlehnen lassen sich unabhängig voneinander justieren.

## Fahrerinformationssystem

Leicht ablesbare Anzeigen im übersichtlichen Instrumententräger informieren permanent über wichtige Maschinendaten. Mit zusätzlichen Tasten kann der Fahrer mehrere Betriebsparameter auf die jeweiligen Einsatzbedingungen abstimmen: Höchstgeschwindigkeit vorwärts/rückwärts (unabhängig voneinander), Ansprechempfindlichkeit von Hydraulik/Lenkung und Funktion des kombinierten Gasreduzier-/Bremspedals.

## Intuitive Schildsteuerung

Leichtgängige und ergonomische Joysticks erlauben eine intuitive Bedienung, sodass auch neue Fahrer schnell mit der Maschine vertraut sind. Die Form der Joystickgriffe wurde überarbeitet und ist jetzt ideal an die menschliche Hand angepasst. Ein integriertes Rändelrad, das sich per Daumen feinfühlig verdrehen lässt, steuert das Schwenken des Planierschilds. Mit einer Taste auf dem Joystick kann man eine Schüttelbewegung des Schilds bewirken, um anhaftendes Material zu lösen.

## Kombiniertes Gasreduzier-/Bremspedal

Das kombinierte Gasreduzier- und Bremspedal bietet dem Fahrer mehrere Bedienmöglichkeiten: Bremsen mithilfe der Selbsthemmung des hydrostatischen Fahrantriebs, zusätzliche Reduzierung der Motordrehzahl und Anlegen der Betriebsbremse. Über Tasten im Instrumententräger ist die Funktion änderbar.





# Hydrostatischer Fahrtrieb

Einfaches Fahren und Lenken mit intuitiver Joystickbedienung



## Praktische Fahrtriebsteuerung

Das Steuern aller Fahr- und Lenkfunktionen erfolgt über den linken Joystick, der drei Raststellungen für Vorwärts, Neutral und Rückwärts aufweist. Zum Einleiten von Lenkvorgängen wird der Joystick einfach nach rechts oder links gedrückt – je größer die Bewegung, desto kleiner der Kurvenradius. Vorteilhaft für den Fahrer ist darüber hinaus das stets gleichbleibende Reaktionsverhalten des Lenksystems.

## Stufenlose Geschwindigkeitsregelung

Im Knauf des Joysticks befinden sich ein Rändelrad zum Feinsteuern der Fahrgeschwindigkeit sowie eine Taste zum Speichern und Abrufen der individuell einstellbaren, gewünschten Vorwärts- und Rückwärts-Geschwindigkeiten.

## Ausgezeichnete Manöviereigenschaften

Auch bei Kurvenfahrten werden beide Laufketten kraftschlüssig angetrieben, sodass große Schildlasten zu bewältigen sind. Insbesondere bei Schiefast und an Böschungen lässt sich die Maschine problemlos in der Spur halten. Auf beengten Baustellen bietet der gegenläufige Kettenantrieb maximale Wendigkeit.

## Dieselmotor

### Emissionsarmer Betrieb durch ACERT™-Konzept

Beim Cat Vierzylindermotor C4.4 mit 4,4 l Hubraum, Common-Rail-Einspritzsystem, Turbolader und Ladedruckregler kommt das zukunftssichere ACERT-Konzept zur Anwendung, dessen Schwerpunkt darin besteht, die Kraftstoffverbrennung durch gezielte Optimierung von Luftzufuhr, Einspritzung und Elektroniksteuerung so zu verbessern, dass sich der Schadstoffausstoß drastisch vermindert. Deshalb liegen die Abgasemissionen unter den strengen Grenzwerten der EU-Stufe IIIA.

Sensoren in Kraftstoff-, Ansaug-, Abgas- und Kühlsystem ermöglichen dem elektronischen Steuergerät, das mit der Getriebesteuerung vernetzt ist, eine permanente und optimale Anpassung der Leistungsabgabe an ständig wechselnde Lastzustände. Dank der kompakten Abmessungen des C4.4 konnte die Fahrerkabine weiter vorn angeordnet werden, um eine optimale Gewichtsverteilung zu erzielen.



# Laufwerk

## Innovatives Cat SystemOne™-Laufwerk mit längerer Nutzungsdauer

### Laufwerk SystemOne

Bei Kettendozern entfällt ein großer Teil der Vorhalte- und Betriebskosten auf das Laufwerk. Daher hat Caterpillar bereits vor etlichen Jahren begonnen, ein innovatives Laufwerkssystem zu entwickeln, das sich von allen bisherigen Laufwerken durch deutlich längere Standzeiten und erheblich niedrigere Betriebskosten in jedem Einsatz abheben sollte. Überzeugendes Ergebnis der intensiven Entwicklungsarbeit: SystemOne, das viele Insider als geradezu revolutionär bezeichnen. Die technischen Besonderheiten im Einzelnen:

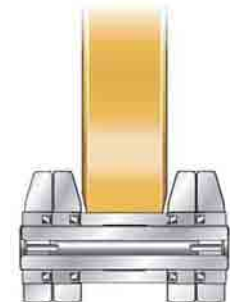
- Buchse-Bolzen-Einsatz – Bereits im Werk werden Drehbuchse und Bolzen zu einer Einheit zusammengesetzt und anschließend verschweißt, um das Längsspiel zu minimieren. Spezialöl und neue, haltbarere Abdichtungen sorgen für maximale Standzeit bei völliger Wartungsfreiheit
- Zahnkranzsegmente – Die SystemOne-Drehbuchsen bewirken eine wesentlich geringere Abnutzung (Segmentwechsel nach frühestens zwei Kettensträngen erforderlich)
- Leiträder – Bei SystemOne-Leiträdern wird die gesamte Breite als Lauffläche genutzt. Und im Gegensatz zu konventionellen Laufwerken steht die Leitrad-Lauffläche nicht mit den Kettengliedern, sondern mit den Drehbuchsen in Kontakt. Dadurch verlängert sich die Verschleißlebensdauer der Leiträder beträchtlich und zugleich wird die typische wellenförmige Abnutzung der Kettenglied-Laufflächen vermieden
- Laufrollen – Der vergrößerte Flanschdurchmesser der neu konstruierten, dauergeschmierten Laufrollen sorgt für optimale Führung
- Tragrollen – Aus dem größeren Durchmesser der dauergeschmierten und nur als komplette Einheit lieferbaren Tragrollen resultiert eine bessere Abstimmung auf das Verschleißverhalten aller anderen Laufwerkskomponenten
- Kettenführung – Das vollkommen neue System führt die Ketten nicht mehr an den Stirnflächen der Bolzen, sondern an den Außenseiten der Kettenglieder

### XL- oder LGP-Laufwerk

Beim XL-Laufwerk sorgen weit nach vorn versetzte Leiträder für hervorragende Traktion und stabiles Fahrverhalten beim Feinplanieren. Verlängerte Laufrollenrahmen vergrößern die tragende Kettenlänge für minimale Einsinktiefen auf weichem Untergrund. Dagegen handelt es sich bei der LGP-Version um ein ausgeprägtes Moorlaufwerk für Einsätze auf wenig tragfähigen Böden. Breitere Bodenplatten und lange Laufrollenrahmen bewirken eine größere Aufstandsfläche und geringeren Bodendruck.



*Im Werk montierter und verschweißter SystemOne-Buchse-Bolzen-Einsatz*



*SystemOne-Leitrad mit durchgängiger Lauffläche (ohne Mittelsteg) und Kettenbuchsen- statt Kettengliedkontakt*



# Maschinensteuerungen AccuGrade™

Rationelle Erdbewegung mit hoher Produktivität und Genauigkeit

Cat Maschinensteuerungen präsentieren sich als neue Technologielösungen beim Baumaschineneinsatz – Lösungen, die entscheidende Fortschritte in Bezug auf Arbeitsqualität, Produktivität und Betriebskosten bringen. Cat AccuGrade ist weitestgehend in die bestehenden Maschinensysteme integriert, um die Positionierung des Planierschilds so zu automatisieren, dass über die installierten Sensoren eine im Zentimeterbereich liegende Längs- und Querneigungsgenauigkeit erzielt wird.

## AccuGrade Laser

Die Maschinensteuerung AccuGrade Laser beeindruckt durch ihre einfache Inbetriebnahme, die nur wenige Minuten erfordert. Der separat lieferbare Lasertransmitter wird auf einem Stativ befestigt und erzeugt oberhalb der Maschine einen 360°-Richtstrahl, der den gesamten Arbeitsbereich des Lasers abdeckt. Ein digitaler Laserempfänger, der an einem Teleskopmast auf dem Planierschild montiert wird, dient zum Erkennen des Laserrichtstrahls. Der elektrisch höhengesteuerte Teleskopmast positioniert den Empfänger automatisch in der Mitte des Strahls. Sobald sich der Schild beim Planieren nach oben oder unten vom Sollprofil wegbewegt, wird eine entsprechende Information an das Kabinendisplay gesendet.

## AccuGrade GPS

AccuGrade GPS nutzt die Satelliten des globalen Ortungssystems, um die Lage des Planierschilds relativ zur Geländeoberfläche in der Fahrerkabine anzuzeigen. Mithilfe verschiedener maschinenmontierter Komponenten und einer GPS-Basisstation erfolgt eine zentimetergenaue Visualisierung des Schilds in Echtzeit. AccuGrade GPS errechnet die Positionsinformationen in der Maschine, gleicht die Stellung des Schilds in Relation zum Endprofil ab und zeigt diese Informationen auf dem Display in der Kabine an. Aus den grafischen Darstellungen erkennt der Fahrer genau, wo er Material abtragen oder auffüllen muss, um das vorgegebene Endprofil herzustellen. Weil AccuGrade GPS eine digitale Geländeoberfläche inklusive Maschinen-/Schildsymbol auf dem Display erzeugt und zusätzliche vertikale und horizontale Leuchtbalken optische Anweisungen geben, verfügt der Fahrer stets über eine umfassende Kontrolle während der Bearbeitung des Geländes. Dabei kann er sich vorwiegend auf das Manövrieren der Maschine konzentrieren, denn die zu AccuGrade gehörende Steuerhydraulik aktiviert die Hub- und Kippzylinder des Planierschilds automatisch.

## Bedien- und Kontrolleinheit

Die AccuGrade-Bedien- und Kontrolleinheit ist vollständig in die Instrumentierung der Maschine eingebunden. Deshalb befindet sich das Display im direkten Blickfeld des Fahrers, sodass er die eingeblendeten Informationen ohne Sichtbehinderungen auf Planierschild und Arbeitsumgebung verfolgen kann.



Bedien- und Kontrolleinheit  
AccuGrade Laser



Bedien- und Kontrolleinheit  
AccuGrade GPS

# Arbeitsausrüstung

## Cat Anbaugeräte für harte Kettendozer-Einsätze

### VPAT-Schild

Der robuste VPAT-Schild (Variable Pitch Power Angle and Tilt Blade) mit hydraulischer Sechswegeverstellung und großer Kapazität verleiht den Maschinen ein Höchstmaß an Vielseitigkeit. Wenn es um Arbeiten wie Feinplanieren, Grabenziehen, Grabenrückverfüllen, Streifhaufenerstellung, Materialverteilen, mittelschwere Erschließungen oder schweres Abschieben geht, sind D4K und D5K die richtige Wahl.

### Mehrzahn-Aufreißer

Dieser Aufreißertyp mit Parallelogrammaufhängung bietet vielfache Anpassungsmöglichkeiten an das zu reißende Material durch den wahlweisen Einsatz von ein, zwei oder drei Zähnen. Darüber hinaus sind die Reißzähne in gerader und gebogener Ausführung lieferbar.





# Seilwinde

## Hydrostatischer Antrieb mit stufenlos steuerbarer Seilgeschwindigkeit

Die Cat Seilwinde verfügt über einen hydrostatischen Antrieb mit Axialkolben-Verstellpumpe und -motor, die im geschlossenen Kreislauf arbeiten. Diese Antriebsart bietet einen ähnlichen Steuerkomfort wie der hydrostatische Fahrtrieb der Maschine, denn Seilgeschwindigkeit und -zugkraft lassen sich stufenlos variieren.

Zusammenfassung der technischen Merkmale:

- Hervorragende Zugkraft bei jeder Seilgeschwindigkeit
- Stufenlos steuerbare Seilgeschwindigkeit
- Leichtgängige Einhebelsteuerung mit hydraulischer Vorsteuerung
- Ausgezeichnete Kontrolle der Last

### Forsttausrüstung

Mit der entsprechenden Ausrüstung sind die Kettendozer D4K und D5K bestens für Forstarbeiten einsetzbar:

- Forstschild mit zusätzlichen Schutzvorrichtungen, um die Maschine gegen Beschädigungen durch äußere Einwirkungen abzusichern
- Hydrostatische Seilwinde mit hoher Seilzugkraft und stufenlos steuerbarer Seilgeschwindigkeit
- Rundumschutz für die Fahrerkabine
- HD-Hydrauliktankschutz





# Servicefreundlichkeit

Einfache Wartung und leichter Zugang reduzieren den Zeitaufwand



## Instandhaltungsfreundliche Konstruktion

Lange Serviceintervalle und einfach durchführbare Wartungsarbeiten senken die Vorhalte- und Betriebskosten. Die große, schwenkbare Motorraumklappe an der linken Maschinenseite gibt den Zugriff auf Öl- und Kraftstofffilter, Wasserabscheider, Ölmesstab und -einfüllstutzen sowie Kraftstoffförder/-Entlüftungspumpe und Luftfilter mit Vorreiniger frei. Gruppenweise zusammengefasste Druckmessanschlüsse ermöglichen schnelle Überprüfungen des Hydrauliksystems. Alle Hydraulikfilter befinden sich im hinteren Serviceraum und sind vom Boden aus erreichbar.

## Cat Product Link

Das satellitengestützte Cat Ortungs- und Datenerfassungssystem Product Link stellt per Internet und Cat Software Equipment-Manager eine dialogfähige Verbindung zwischen den Bordsystemen der Maschine und dem Zentralcomputer des Kunden her. Product Link verfügt über einen breiten Funktionsumfang, der eine totale Überwachung des gesamten Maschinenparks gestattet.

## Cat Wegfahrsperre MSS

Diebstahl und unbefugte Benutzung werden durch das Maschinensicherungssystem MSS (Machine Security System) wesentlich erschwert, denn das Ingangsetzen ist nur mit einem elektronisch zeit- oder personencodierten Schlüssels möglich.

## Kundenservice

Umfassende Betreuung von Zepelin

**Die leistungsstarke und kundenorientierte Zepelin Service-Organisation sorgt für hohe Verfügbarkeit von D4K und D5K:**

- Optimale Problemlösungen rund um Ihre Baumaschinen durch Zepelin Servicetechniker, die im firmeneigenen Schulungszentrum aus- und weitergebildet werden
- Dicht geknüpftes Niederlassungsnetz (siehe Karte letzte Seite) mit bestens ausgerüsteten Werkstätten
- Zuverlässige und schnelle Ersatzteilversorgung über zahlreiche Cat Depots und riesiges Zepelin Zentrallager in Köln
- Rund um die Uhr erreichbare Notrufnummer 0172/6163272 für dringende Ersatzteilbeschaffungen und Reparaturen in der Nacht oder am Wochenende

Weitere Informationen erhalten Sie in allen Zepelin Niederlassungen und im Internet ([www.Zepelin.de](http://www.Zepelin.de))



# Kettendozer D4K / D5K – Technische Daten

## Dieselmotor

Cat®Vierzylindermotor C4.4 mit ACERT™-Konzept

	D4K	D5K
Nennleistung bei 1900/min		
ISO 9249	63 kW (86 PS)	72 kW (98 PS)
80/1269/EWG	63 kW (86 PS)	72 kW (98 PS)
Hubraum	4,4 l	4,4 l
Bohrung	105 mm	105 mm
Hub	127 mm	127 mm

- Die angegebenen Nennleistungen wurden am Schwungrad gemessen und gelten für Höhenlagen bis 3000 m. Bei der Messung war der Motor mit Lüfter, Luftfilter, Schalldämpfer und Drehstromgenerator ausgerüstet
- Die Abgasemissionen liegen unter den Grenzwerten gemäß EU-Stufe IIIA

## Einsatzgewicht

	D4K	D5K
XL-Maschine	8147 kg	9408 kg
LGP-Maschine	8501 kg	9683 kg

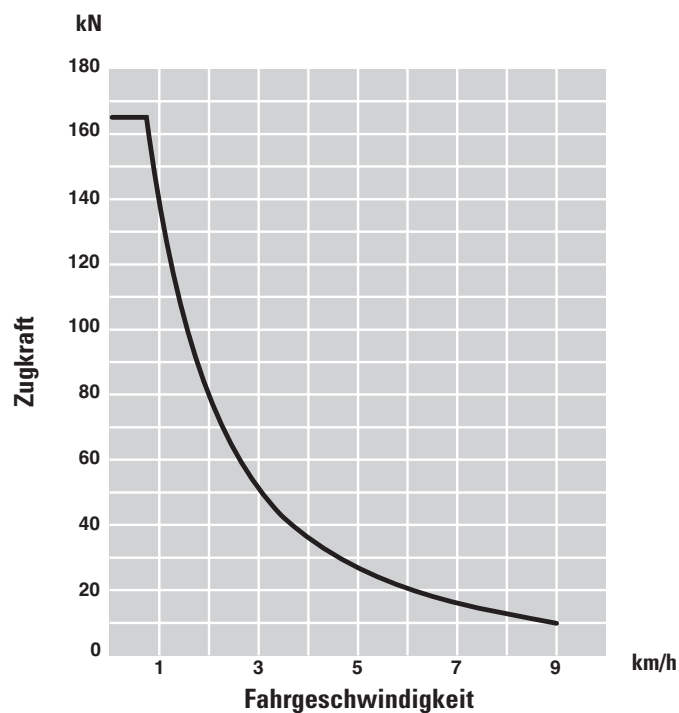
- Die Gewichtsangaben gelten für Maschinen mit Betriebsstoffen, Schild, ROPS-Schutzdach, Rückfahr-Warkeinrichtung und Fahrer

## Heckaufreißer

Bauart: Mehrzahn-Parallelogramm-Aufreißer

	D4K	D5K
Zähnezahl	3	3
Maximale Reißtiefe		
	338 mm	338 mm
Maximale Reichweite auf Standebene	596 mm	555 mm
Maximale Hubhöhe über Standebene	448 mm	448 mm
Gesamtbreite	1710 mm	1710 mm
Höhe	165 mm	165 mm
Gewicht	554 kg	554 kg

## Zugkraft-Diagramm





## SystemOne™-Laufwerk

	D4K	D5K
Laufrollenzahl (pro Seite)	7	7
Bodenplatten (pro Seite)	38	36
Bodenplattenbreite		
XL-Maschine	460 mm	510 mm
LGP-Maschine	635 mm	660 mm
Tragende Kettenlänge		
XL-Maschine	2248 mm	2310 mm
LGP-Maschine	2248 mm	2310 mm
Spurweite		
XL-Maschine	1550 mm	1600 mm
LGP-Maschine	1725 mm	1750 mm
Bodenaufstandsfläche		
XL-Maschine	2,1 m <sup>2</sup>	2,4 m <sup>2</sup>
LGP-Maschine	2,9 m <sup>2</sup>	3,1 m <sup>2</sup>
Bodendruck		
XL-Maschine	0,39 bar	0,39 bar
LGP-Maschine	0,29 bar	0,31 bar

- Fetthydraulische Kettenspanner
- Torsionssteife Kastenprofil-Laufrollenrahmen
- Geschraubte, hintere Kettenführungsplatten
- Geteilte Kettenendglieder
- Einsteg-Bodenplatten
- Antriebsräder mit geschraubten Zahnkranzsegmenten
- Dauergeschmierte, wartungsfreie Leiträder, Laufrollen und Tragrollen

## Konformität

Überrollschutz (ROPS)

ISO 3471:1994, ISO 3164:1995

Steinschlagschutz (FOPS)

ISO 3449:1992

## Seilwinde

	D4K	D5K
Gewicht	610 kg	610 kg
Antriebsart	hydrostatisch	hydrostatisch
Steuerung	hydraulisch	hydraulisch
Seilgeschwindigkeit	stufenlos	stufenlos
Länge	705 mm	705 mm
Gesamtbreite	741 mm	741 mm
Trommeldurchmesser	254 mm	254 mm
Trommelbreite	274 mm	274 mm
Seildurchmesser		
Standard	16 mm	16 mm
Option	19 mm	19 mm
Seilaufnahmekapazität		
Seil-Ø 16 mm	113 m	113 m
Seil-Ø 19 mm	78 m	78 m
Maximale Seilzugkraft		
erste Seillage	178 kN	178 kN
letzte Seillage	111 kN	111 kN
Maximale Seilgeschwindigkeit		
erste Seillage	40 m/min	40 m/min
letzte Seillage	63 m/min	63 m/min

- Feinfühlig, stufenlos steuerbare Seilgeschwindigkeit und Zugkraft
- Leichtgängige Einhebelsteuerung mit hydraulischer Vorsteuerung
- Ausgezeichnete Kontrolle der Last
- Integrierte Zugvorrichtung
- Dreifach-Führungsrolle (Umbausatz auf vierte Rolle lieferbar)

## Fahrtrieb

Fahrpumpen	2
Fahrmotoren	2
Maximaler Betriebsdruck	476 bar
Höchstgeschwindigkeit	
vorwärts	10 km/h
rückwärts	10 km/h

- Hydrostatischer Fahrtrieb mit geschlossenem Zweikreisssystem
- Hauptstromfilter im Speiseölkreis
- Zwei Axialkolben-Verstellpumpen (Fahrpumpen) in Tandemanordnung am Schwungradgehäuse
- Zwei Axialkolben-Verstellmotoren (Fahrmotoren)

## Füllmengen

	Liter
Kraftstofftank	195
Dieselmotor (inkl. Filter)	11
Seitenantriebe	10
Kühlsystem	22
Hydrauliköltank	60

## Hydrauliksteuerung

Pumpenförderstrom	74 l/min
Maximaler Betriebsdruck	206 bar

- Pumpenförderstrom bei 2150/min und 70 bar
- Schaltstellungen der Wegeventile
  - Schildhubkreis – Heben, Neutral, Senken, Schwimmen
  - Schildkippkreis – links Kippen, Neutral, rechts Kippen
  - Schildschwenkkreis – links Schwenken, Neutral, rechts Schwenken
  - Aufreißerhubkreis – Heben, Neutral, Senken

## Seitenantriebe

Besonderheiten

- Zweistufige Planetengetriebe
- Separate Anordnung (keine Verbindung zu den Laufrollenrahmen, um Belastungen durch Fahrstöße zu vermeiden)

## Lenkung und Bremsen

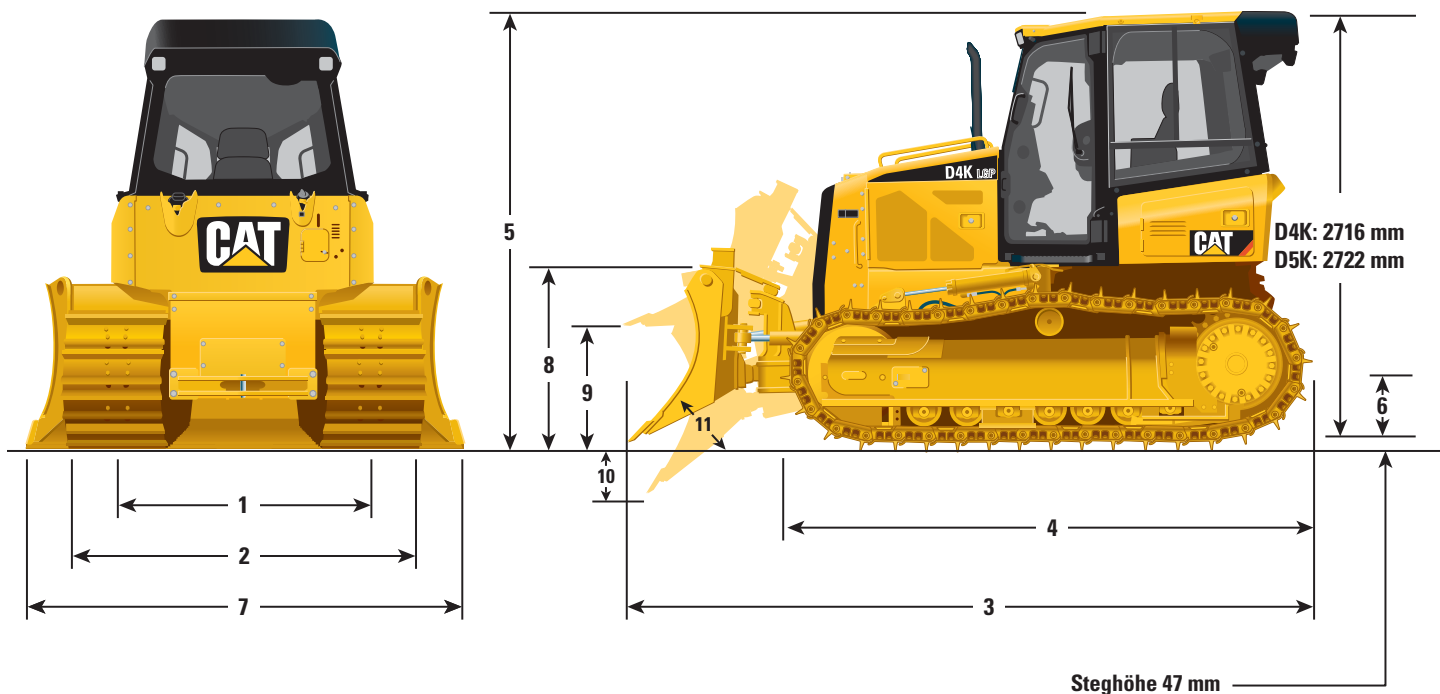
Besonderheiten

- Volle Kraftschlüssigkeit bei Kurvenfahrt
- Drehen auf der Stelle durch gegenläufigen Antrieb der Ketten
- Einhebelsteuerung für Lenkvorgänge und Fahrtrichtungswechsel
- Drei Bremsmöglichkeiten: Fahrhebel in Neutralstellung bringen, mittig angeordnetes Bremspedal treten oder Gasreduzierpedal betätigen



## Abmessungen

Bei allen Maßangaben handelt es sich um Zirkawerte.



	D4K		D5K	
	XL	LGP	XL	LGP
	mm	mm	mm	mm
<b>1</b> Spurweite	1550	1725	1600	1750
<b>2</b> Maschinenbreite (mit Standard-Bodenplatten, ohne Schild)	2010	2360	2110	2410
<b>3</b> Gesamtlänge (mit Schild)	4274	4266	4321	4294
<b>4</b> Länge der Grundmaschine	3275	3275	3265	3265
<b>5</b> Maschinenhöhe	2763	2763	2769	2769
<b>6</b> Bodenfreiheit	332	332	332	332

Schilde	XL	LGP	XL	LGP
	mm	mm	mm	mm
<b>7</b> Breite	2782	3149	2886	3220
<b>8</b> Höhe	1010	910	1050	1010
<b>9</b> Hubhöhe	743	708	767	787
<b>10</b> Maximale Schürftiefe	573	590	586	572
<b>11</b> Schnittwinkel (verstellbar)	52-58°	52-58°	52-58°	52-58°
Maximaler Kippweg	387	438	402	448
Maximaler Schwenkwinkel nach jeder Seite	25°	25°	25°	25°
Breite bei maximalem Schwenkwinkel	2542	2874	2636	2940
Kapazität (SAE)	1,98 m <sup>3</sup>	1,85 m <sup>3</sup>	2,09 m <sup>3</sup>	2,34 m <sup>3</sup>

# Kettendozer D4K / D5K – Standardausrüstung

Die Ausrüstung kann je nach Auslieferungsland unterschiedlich sein. Genaue Angaben erhalten Sie bei Ihrem Cat Händler.

## BORDNETZ

Diagnoseanschluss  
Drehstromgenerator, 12 V / 120 A  
Halogen-Arbeitsscheinwerfer  
(2x vorn, 1x hinten)  
HD-Starterbatterien  
(Kälteprüfstrom 750 A)  
Rückfahr-Warneinrichtung  
Signal-/Warnhorn

## FAHRERKABINE

Ablagekasten  
Automatik-Sicherheitsgurt mit 75 mm  
breiten Gurtbändern  
Cat Komfort-Fahrersitz mit Luftfederung,  
Heizung, Stoffbezug und verstellbaren  
Armlehnen  
Drehzahlsteller, elektronisch  
Fußstützen  
Gasreduzier-/Bremspedal, kombiniert  
Geschwindigkeitsbegrenzer  
Geschwindigkeitsvorwahl  
(vorwärts/rückwärts)  
Getränkehalter  
HD-Gummifußmatte  
Instrumententräger mit:  

- Kühlmittel-/Hydraulikölthermometer,  
Kraftstoff-Vorratsanzeige
- Warn-/Kontrollleuchten (12)
- Digitalanzeige (Geschwindigkeit,  
Drehzahl, Betriebsstunden)

Joysticks mit elektrohydraulischer  
Vorsteuerung  
Kleiderhaken  
Klimaanlage  
Rückspiegel  
Schiebefenster (in den Türen)  
Steckdose, 12 V  
Überroll- und Steinschlagschutz  
(ROPS/FOPS)  
Wisch-Waschanlagen, vorn/hinten

## DIESELMOTOR UND

### KRAFTÜBERTRAGUNG

Cat Vierzylinder-Dieselmotor C4.4  
(EU-Stufe-IIIa-konform)  
Drucklüfter  
Fahrantrieb, hydrostatisch  
Kraftstoffförder-/Entlüftungspumpe  
(elektrisch) mit integriertem  
Wasserabscheider  
Schalldämpfer (unter der Motorhaube)  
Schnellwechsel-Trockenluftfilter mit  
Vorreiniger und Staubaustrag

## HYDRAULIK

Vierkreissystem für Schild und Aufreißer

## LAUFWERK

SystemOne-Laufketten, ölgeschmiert  
SystemOne-Leiträder/Laufrollen,  
dauer geschmiert  
SystemOne-Leitradschutze  
SystemOne-Tragrollen, dauer geschmiert  
D4K: Ketten mit 38 Bodenplatten  

- 460 mm (XL)
- 635 mm (LGP)

D5K: Ketten mit 36 Bodenplatten  

- 510 mm (XL)
- 660 mm (LGP)

Kettenspanner, fetthydraulisch

## SONSTIGES

HD-Unterboden-Schutzblech  
(Dieselmotor)  
Kühlerschutzaufbau mit Schutzgitter  
Motorraumklappe, verschließbar  
Probenzapfventile  
(Motor/Hydrogetriebe/Hydraulik)  
Schubrahmen mit VPAT-Schild,  
Hydraulikzylindern und -leitungen  
Zugvorrichtung, hinten  
Zugvorrichtung, vorn

## FROSTSCHUTZMITTEL

Cat Langzeit-Kühlmittel ELC  
(Gefrierschutz bis -35 °C)



# Kettendozer D4K / D5K – Sonderausrüstung

Die Ausrüstung kann je nach Auslieferungsland unterschiedlich sein. Genaue Angaben erhalten Sie bei Ihrem Cat Händler.

## BORDNETZ

Halogen-Arbeitscheinwerfer  
(4x vorn, 2x hinten)

## DIESELMOTOR UND KRAFTÜBERTRAGUNG

Ätherstarthilfe  
Nebenabtrieb

## FAHRERKABINE

Kabinenfenster mit Rundum-  
Polycarbonatverglasung  
Radio mit CD-Spieler

## HYDRAULIK

Vierkreissystem für Schild und Seilwinde

## SCHUTZVORRICHTUNGEN

HD-Heckschutzgitter  
Astabweiser, hinten  
Astabweiser, vorn  
Kabinen-Heckschutzgitter  
Kabinen-Seitenschutzgitter  
Kühlerschutzgitter, HD-Version  
Laufrollenschutz, lang  
Laufrollenschutz/Kettenführung, mittig

## HECKAUSRÜSTUNG

Mehrzahn-Parallelogramm-Aufreißer  
inkl. drei Reißzähne  
Seilwinde, hydrostatisch  
Vorrüstung Seilwindenanbau  
Zugvorrichtung, schwenkbar

## HECKANBAUGERÄTE- STEUERUNGEN

Aufreißersteuerung  
Seilwindensteuerung  
Aufreißer-/Seilwindensteuerung

## MASCHINENSTEUERUNGEN

Vorrüstung Cat AccuGrade™

## SONSTIGES

Motorraumverkleidung, schallgedämmt  
Cat Wegfahrsperrung MSS (Machine  
Security System)  
Cat Product Link (satellitengestütztes,  
dialogfähiges Ortungs- und  
Datenerfassungssystem)

## FROSTSCHUTZMITTEL

Cat Langzeit-Kühlmittel ELC  
(Gefrierschutz bis -50 °C)

# Kettendozer D4K und D5K

Weitere Informationen erhalten Sie bei Ihrem Caterpillar Händler und auf unserer Website [www.Cat.com](http://www.Cat.com).

HGHT3667 (07/2008) hr

Änderungen bei Konstruktion und Ausrüstung vorbehalten. Abgebildete Maschinen können Sonderausrüstung aufweisen.

© Caterpillar 2007 – Alle Rechte vorbehalten

CAT, CATERPILLAR, jeweilige Logos, "Caterpillar Gelb" und POWER EDGE-Handelszeichen sowie die in dieser Publikation verwendeten Unternehmens- und Produktbezeichnungen sind Marken der Caterpillar Inc. und dürfen nur mit ausdrücklicher Genehmigung übernommen werden.

**CATERPILLAR®**